

Trådløs potmeter og brytere

Trådløs potmeter RF SC EI. nr 1410500

Settes enkelt opp mot trådløs mottaker (LED dimmer Impuls/RF SC) ved å trykke «learn» knappen på mottakeren, etterfulgt av ett trykk på vrihjulet. Kvitterer ved at lyset blinker en gang.

LED dimmer impuls/RF SC EI. nr 1411188

Bryter 1-Kanal RF SC EI. nr 1410576

Settes enkelt opp mot trådløs mottaker (LED dimmer Impuls/RF SC) ved å trykke «learn» knappen på mottakeren, etterfulgt av ett trykk på bryteren. Kvitterer ved at lyset blinker en gang.

- Kort trykk tenner eller slukker lyset.
- Lange trykk dimmer lyset.

LED dimmer impuls/RF SC EI. nr 1411188

Bryter 2-Kanal RF SC EI. nr 1410577

Settes enkelt opp mot trådløs mottaker (LED dimmer Impuls/RF SC ELC) ved å trykke «learn» knappen på mottakeren, etterfulgt av ett trykk på bryteren. Kvitterer ved at lyset blinker en gang. Hver av de to trykkene kan settes opp mot hver sin LED dimmer (to stk.)

- Kort trykk tenner eller slukker lyset.
- Lange trykk dimmer lyset.

LED dimmer Impuls/
RF SC EI. nr 1411188



Learn

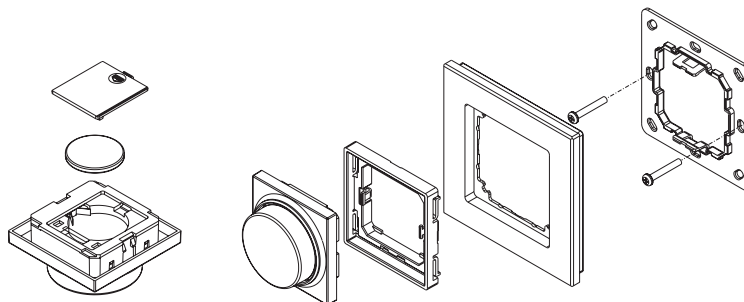
EASY LED CONTROL

Trådløst pot. meter og brytere

Trådløst pot. meter RF SC

Pot. meter	El. nr 1410500
Styresignal	RF (radio frekvens)
LED dimmer	El. nr 1411188
Mål (lxbxh)	86x86x27mm

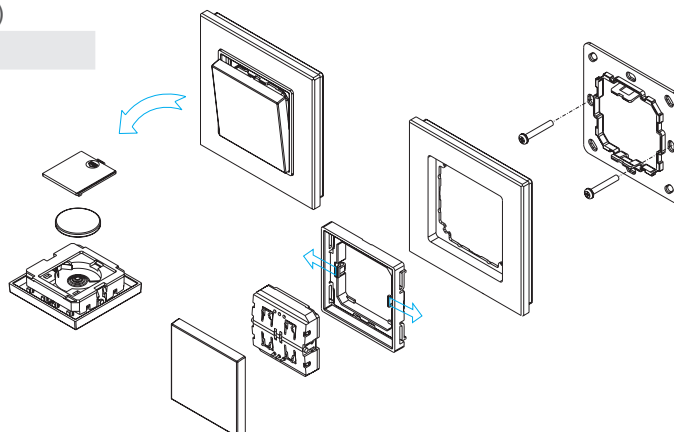
- Dimmer med glassramme
- Inkl. batteri
- Passer i ELKO ramme



Bryter 1-Kanal RF SC

Bryter	El. nr 1410576
Styresignal	RF (radio frekvens)
LED dimmer	El. nr 1411188
Mål (lxbxh)	86x86x13,8mm

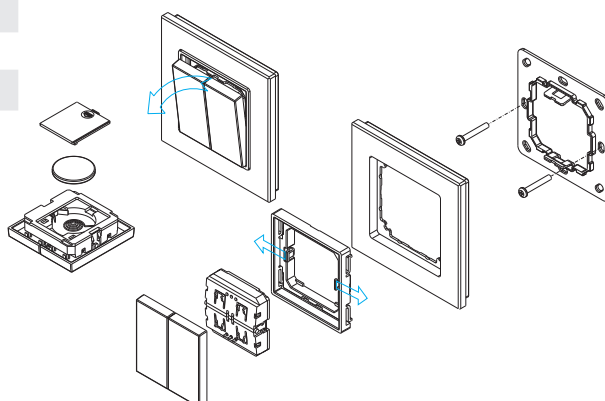
- Trådløs bryter i glassramme
- Inkl. Batteri
- Passer i ELKO ramme



Bryter 2-Kanal RF SC

Bryter	El. nr 1410577
Styresignal	RF (radio frekvens)
LED dimmer	El. nr 1411188
Mål (lxbxh)	86x86x13,8mm

- Trådløs bryter i glassramme
- Inkl. batteri
- Passer i ELKO ramme



SC = single color/en farge